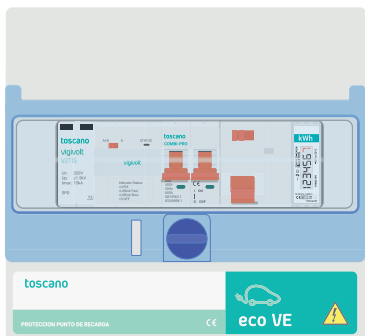


ECO-VE

Ed. 5.21

**ESPAÑOL (ES) Manual de usuario**

Cuadro de protección para puntos de recarga de vehículos eléctricos.



ESPAÑOL (ES)

1. INSTALACIÓN	2
2. MODELOS ECO-VE.....	3
3. DIMENSIONES	4
4. MONTAJE.....	5
5. CONEXIONADO.....	6
6. CARACTERÍSTICAS TÉCNICAS.....	8



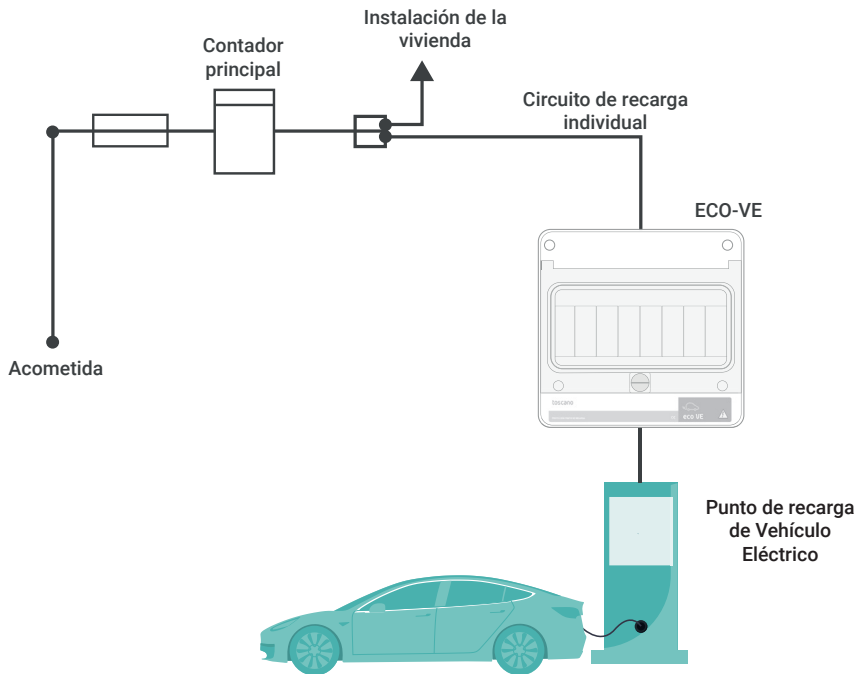
La instalación tiene que ser realizada por un electricista

ADVERTENCIAS DE SEGURIDAD

⚠ **ADVERTENCIA:** Una vez instalado el equipo, las partes con tensión deben quedar cubiertas, de modo que no sean accesibles. Si el equipo se usa fuera de lo especificado por el fabricante, la seguridad puede quedar comprometida. El interior del equipo sólo debe ser manipulado por personal de nuestro servicio técnico. Recomendamos que siga todos los procedimientos e instrucciones de seguridad aprobados en su localidad cuando trabaje con equipos conectados a la corriente eléctrica. A continuación se detalla información importante de seguridad. Para la instalación y el funcionamiento seguros de este equipo, asegúrese de leer y comprender todas las precauciones y advertencias. ⚠ **ADVERTENCIA:** Antes de instalar, hacer funcionar, hacer trabajos de mantenimiento o probar este equipo, lea y comprenda el contenido de este manual. El funcionamiento, manejo o mantenimiento incorrecto podría causar la muerte, lesiones personales graves y daños al equipo. ⚠ **ADVERTENCIA:** Este equipo no está diseñado para salvaguardar vidas humanas. Respete todos los procedimientos y prácticas de seguridad aprobados localmente al instalar o hacer funciona este equipo. El no hacerlo podría causar la muerte, lesiones personales graves y daños al equipo. ⚠ **ADVERTENCIA:** Voltajes peligrosos. El contacto con la corriente eléctrica causará lesiones personales graves o la muerte. Siga todos los procedimientos de seguridad aprobados localmente al trabajar cerca de líneas y de equipo de alto voltaje. ⚠ **ADVERTENCIA:** Este equipo requiere de inspección y mantenimiento periódicos para asegurar su funcionamiento apropiado. Si no se le mantiene como es debido, podría dejar de funcionar correctamente. El funcionamiento incorrecto podría causar daños al equipo y posiblemente ocasionar lesiones personales. ⚠ **ADVERTENCIA:** Todas las conexiones deben ser hechas por un responsable cualificado. Existe un riesgo de descarga eléctrica si no se atiende esta precaución. ⚠ **ADVERTENCIA:** Para el correcto funcionamiento del equipo, las fases deben estar conectadas en las bornas "L" y el neutro en la borna "N". No instalar en líneas sin neutro (N) o en ausencia de toma de tierra (PE). Para un correcto funcionamiento del equipo es necesario conectar la borna "remote" con una de las fases de la instalación eléctrica. ⚠ **ADVERTENCIA:** Antes de comenzar, desconecte corriente y trabaje con las herramientas adecuadas. Este equipo debe ser instalado por un profesional cualificado. ⚠ Conectar siempre tras la conexión del IGA (aguas abajo) en caso de que exista.

1. INSTALACIÓN

Ejemplo de instalación tipo (según esquema 2 de la ITC-BT-52), con un contador principal común para la vivienda y para la estación de recarga.



Tal como indica el esquema 2 de la norma, el cuadro deberá instalarse inmediatamente antes del punto de recarga.

2. MODELOS ECO-VE

MODELOS	CARACTERÍSTICAS	REFERENCIA
ECO-VE-COMBI	<ul style="list-style-type: none"> • Cuadro IP65 • IGA 10kA • Diferencial clase A • Sobretensiones permanentes • Sobretensiones transitorias 	ECO-VE-COMBI-2PxxT15
		ECO-VE-COMBI-4PxxT15
ECO-VE-PRO	<ul style="list-style-type: none"> • Cuadro IP65 • IGA 6kA • Diferencial clase A • Sobretensiones permanentes • Sobretensiones transitorias • Reconexión automática 	ECO-VE-PRO-2PxxT15
		ECO-VE-PRO-4PxxT15
xx: 16A, 32A, 40A, 63A		

Accesorios

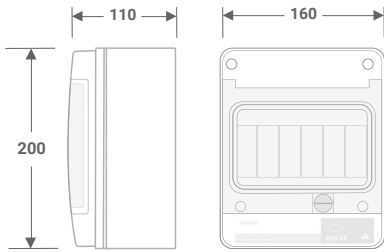
DESCRIPCIÓN	REFERENCIA
Módulo GSM para telecontrol y aviso de alarmas	ACS-TGSM2
Contador digital de energía 230VAC monofásico	ACS-TEC230D-MID
Contador digital de energía 400VAC trifásico	ACS-TEC400D-MID
Base para carril DIN schuko 2x16A + tierra	ACS-SCHUKO-DIN
Base de superficie IP44 schuko 2x16 + tierra con llave	ACS-SCHUKO

Para otras necesidades contacte con nuestro Departamento Comercial.

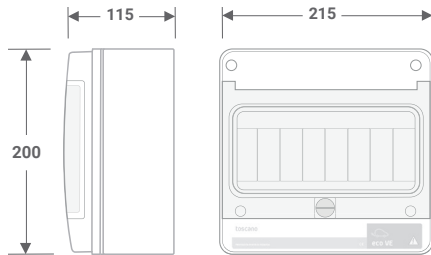
ventas@toscano.es

3. DIMENSIONES

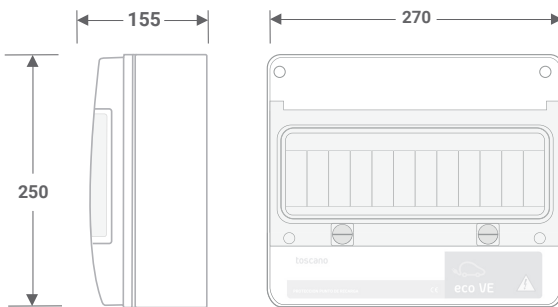
ESPAÑOL (ES)



Caja de 6 módulos
ECO-VE-COMBI 2P



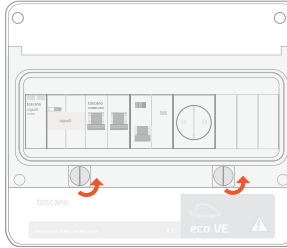
Caja de 8 módulos
ECO-VE-PRO 2P



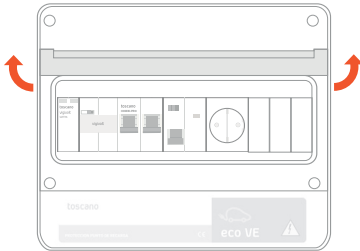
Caja de 12 módulos
ECO-VE-COMBI 4P
ECO-VE-PRO 4P

Nota: Los accesorios podrían modificar las dimensiones de las cajas.

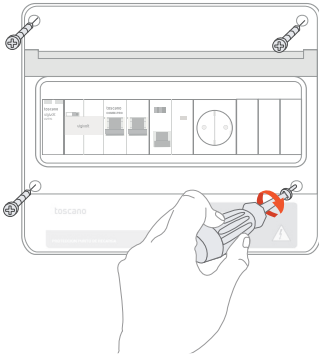
4. MONTAJE



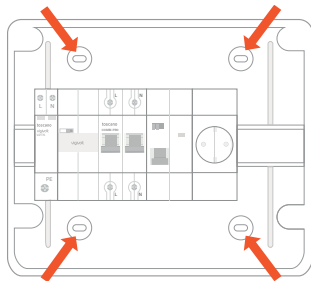
1. Gire la pestaña para desbloquear la tapa



2. Levante la tapa para acceder a los tornillos



3. Desatornille la carcasa y retírela

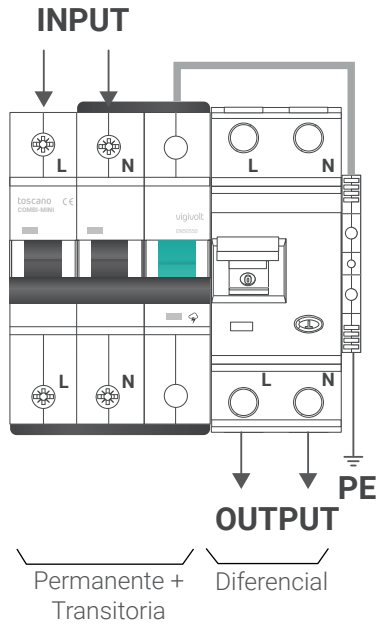


4. Perfore en los lugares indicados y atornille el equipo a la pared

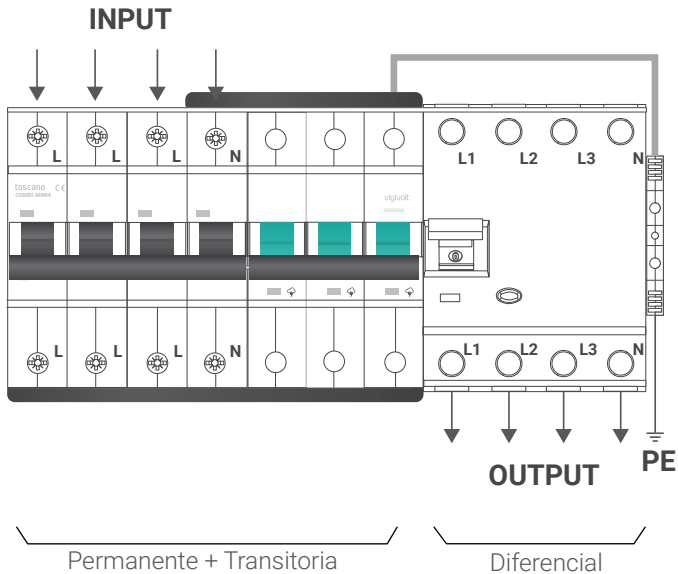
5. CONEXIONADO

ESPAÑOL (ES)

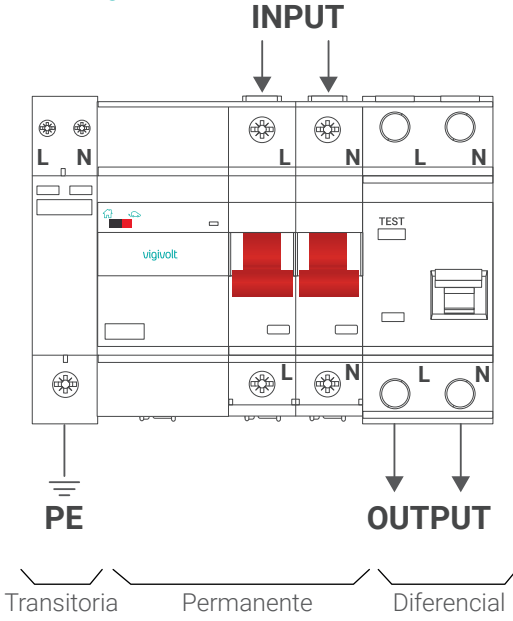
ECO-VE-COMBI-2PxxT15



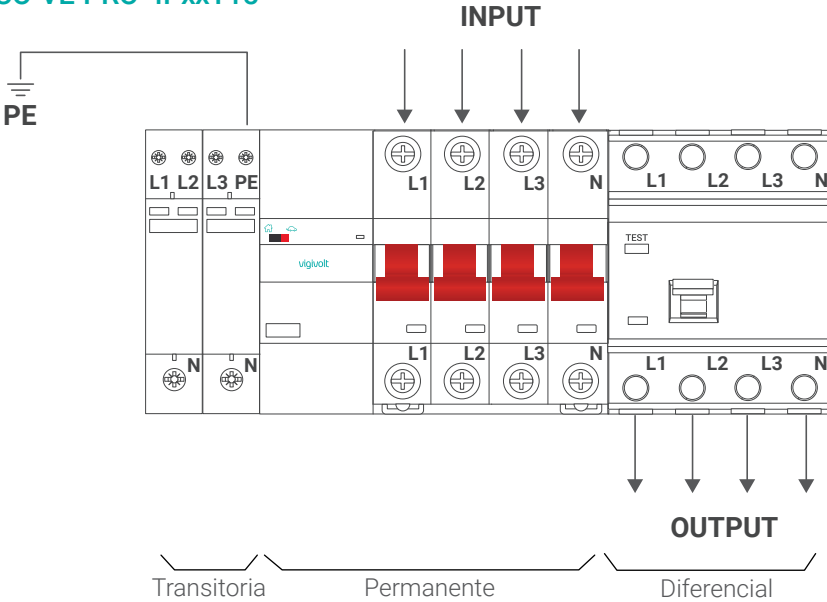
ECO-VE-COMBI-4PxxT15



ECO-VE-PRO-2PxxT15



ECO-VE-PRO-4PxxT15



6. CARACTERÍSTICAS TÉCNICAS

ESPAÑOL (ES)

ECO-VE-COMBI

	2PxxT15	4PxxT15
GENERALES		
Tensión nominal Un	230VAC (L/N)	230VAC (L/N) 400VAC (L/L)
Frecuencia	50-60Hz	
Consumo protecciones Vigivolt	0,1VA	0,3VA
Sección máxima de bornas	25mm ²	25mm ²
Márgenes ambientales	-5° +40° C / 80% H.R.	
Protección	IP 65	
Dimensiones aproximadas (mm)	200x160x110	270x250x155
Cerradura	Cierre con llave metálica	
PERMANENTES		
Tensión de disparo	según norma UNE-EN 50550	
Tiempo de respuesta por sobretensión	según norma UNE-EN 50550	
IGA		
Intensidad nominal (a 25°C temp. ambiente)	16, 32, 63A (según modelo)	
Curva	C	
Poder de corte	10kA	
DIFERENCIAL		
Clase A	Corriente alterna y pulsada	
Corriente de fuga	30mA	
TRANSITORIAS		
Tensión máxima Uc	320VAC (L/N)	
Nivel de protección Up (L/N) (N/PE)	<1,5kV	
Intensidad máxima de descarga (8/20µs) Imax (L/N) (N/PE)	12,5 kA ; 8/20	
Tipo	2	
DIRECTIVAS		
	2014-35-UE (LVD) 2014-30-UE (EMC) 2011-65-UE (RoHS)	

ECO-VE-PRO

	2PxxT15	4PxxT15
GENERALES		
Tensión nominal Un	230VAC (L/N)	230VAC (L/N) 400VAC (L/L)
Frecuencia	50-60Hz	
Consumo protecciones Vigivolt	0,3VA	0,3VA
Sección máxima de bornas	25mm ²	25mm ²
Márgenes ambientales	-5° +40° C / 80% H.R.	
Protección	IP 65	
Dimensiones aproximadas (mm)	215x200x115	270x250x155
Cerradura	Cierre con llave metálica	
PERMANENTES		
Tensión de disparo	según norma UNE-EN 50550	
Tiempo de respuesta por sobretensión	según norma UNE-EN 50550	
IGA		
Intensidad nominal (a 25°C temp. ambiente)	16, 32, 63A (según modelo)	
Curva	C	
Poder de corte	6kA	
DIFERENCIAL		
Clase A	Corriente alterna y pulsada	
Corriente de fuga	30mA	
TRANSITORIAS		
Tensión máxima Uc	320VAC (L/N)	
Nivel de protección Up (L/N) (N/PE)	<1,5kV	
Intensidad máxima de descarga (8/20µs) Imax (L/N) (N/PE)	15kA	
Tipo	2	
DIRECTIVAS		
	2014-35-UE (LVD)	
	2014-30-UE (EMC)	
	2011-65-UE (RoHS)	



Consulte las normativas que cumplen nuestros productos y descargue su declaración de conformidad en:

toscano.es/standards

toscano

Toscano Línea Electrónica, S.L.

Av. A-92, Km. 6,5 - 41500 - Alcalá de Guadaíra - SEVILLA - SPAIN (+34) 954 999 900 - www.toscano.es - info@toscano.es

